



210021020170

检 验 报 告

认证委托人: 沈阳美宝控制有限公司

产品型号名称: USC5100 型火灾显示盘

检验类别: 型式试验


应急管理部沈阳消防研究所
国家消防电子产品质量检验检测中心



应急管理部沈阳消防研究所
国家消防电子产品质量检验检测中心
检验报告

No: Dz2021103250

共 12 页 第 1 页

产品名称	火灾显示盘	型 号	USC5100
认证委托人	沈阳美宝控制有限公司	检验类别	型式试验
生产者	沈阳美宝控制有限公司	生产日期	2021 年 4 月
生产企业	沈阳美宝控制有限公司	抽 样 者	/
抽样基数	/	抽样日期	/
抽样地点	/	受理日期	2021 年 8 月 24 日
样品数量	2 台	检验日期	自 2021 年 9 月 9 日 至 2021 年 10 月 15 日
样品状态	完好		
检验依据	GB 17429-2011 《火灾显示盘》 CNCA-C18-01: 2020 《强制性产品认证实施规则 火灾报警产品》 CCCF-CCC-03 《强制性产品认证实施细则 火灾报警产品 火灾报警与控制产品》		
检验项目	全部适用项目		
检 验 结 论	<p>经检验，所检验项目符合 GB 17429-2011 《火灾显示盘》要求，按照上述检验依据综合判定为合格。</p> <p>以下空白。</p> <div style="text-align: right;">  <p>签发日期：2021 年 10 月 21 日</p> </div>		
备 注	报告中符号“/”表示无内容，“—”表示不适用于该产品。		

批准：

刘彦

审核：

谢峰

编制：

张恩博

应急管理部沈阳消防研究所
国家消防电子产品质量检验检测中心
检验报告

No: Dz2021103250

共 12 页 第 2 页

认证委托人	沈阳美宝控制有限公司		
通信地址	辽宁省沈阳市皇姑区文大路 218-20 号甲 8		
联系电话	024-31535679	传 真	024-31535669

产品照片

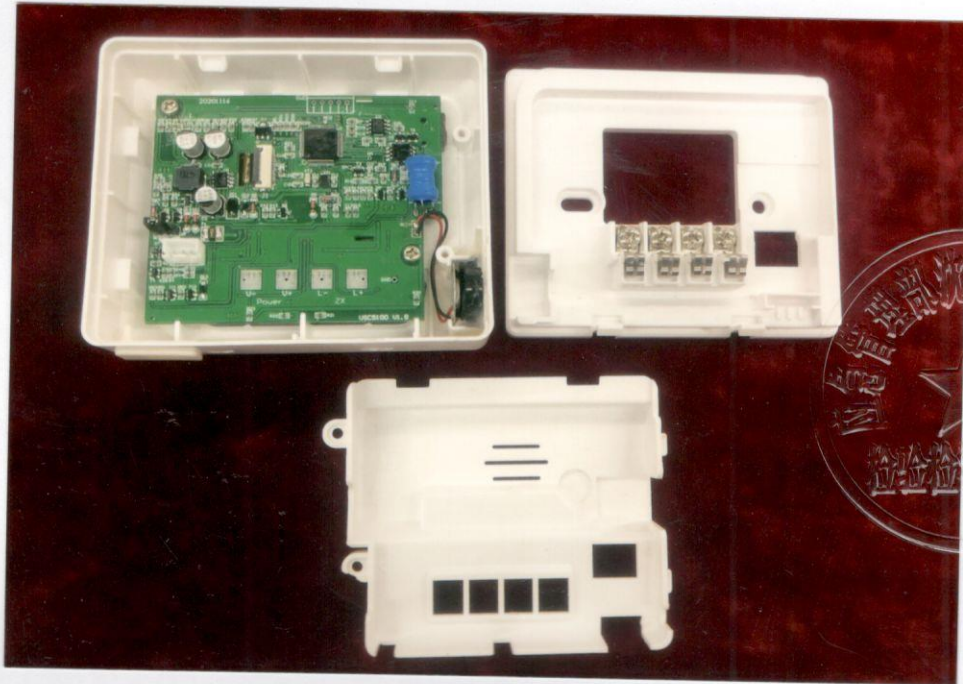


应急管理部沈阳消防研究所
国家消防电子产品质量检验检测中心
检验报告

No: Dz2021103250

共 12 页 第 3 页

产品内部照片



应急管理部沈阳消防研究所
国家消防电子产品质量检验检测中心
检验报告

No: Dz2021103250

共 12 页 第 4 页

一、产品铭牌内容:

- 1) 产品名称: 火灾显示盘
- 2) 型号: USC5100
- 3) 执行标准号: GB 17429-2011
- 4) 生产者: 沈阳美宝控制有限公司
- 5) 生产企业: 沈阳美宝控制有限公司
- 6) 生产地址: 辽宁省沈阳市皇姑区文大路 218-20 号甲 8
- 7) 软件版本号: V1.0
- 8) 主要技术参数: 额定工作电压: 脉动电压 24V
- 9) 接线端子标注: 有
- 10) 产品制造日期和产品编号: 有

二、产品特性描述:

- 1) 外形尺寸为 110mm×90mm×36mm;
- 2) 外壳材质为塑料;
- 3) 供电方式: 由火灾报警控制器的总线供电;
- 4) 通过总线与火灾报警控制器连接;
- 5) 与以下产品配接工作:
沈阳美宝控制有限公司生产的 JB-TG-USC5000 型和 JB-TB-USC5000 型火灾报警控制器。

三、产品关键件描述:

显示器件
型号: YT240L030
生产者: 郑州中景园电子科技有限公司

一致性核查结论: 符合

应急管理部沈阳消防研究所
国家消防电子产品质量检验检测中心
检验报告
检验结果汇总表

生产企业：沈阳美宝控制有限公司
产品型号：USC5100

№：Dz2021103250
共 12 页 第 5 页

序号	检验项目	GB 17429-2011 标准条款号	检验结果	结论	备注
1	试验前检查	4.1.5	满足标准要求。	合格	配接 JB-TB-USC5000 型 火灾报警控制器
2	基本功能试验	4.2	功能正常。	合格	/
3	绝缘电阻试验	4.3	2#试样有绝缘要求的外部带电端子与机壳间的绝缘电阻值：大于 1000 MΩ。	合格	/
4	泄漏电流试验	4.4	—	—	总线供电
5	电气强度试验	4.5	—	—	总线供电
6	射频电磁场辐射抗扰度试验	4.6	功能正常。	合格	/
7	射频场感应的传导骚扰抗扰度试验	4.7	功能正常。	合格	/
8	静电放电抗扰度试验	4.8	功能正常。	合格	/
9	电快速瞬变脉冲群抗扰度试验	4.9	功能正常。	合格	/
10	浪涌（冲击）抗扰度试验	4.10	功能正常。	合格	/
11	电压暂降、短时中断和电压变化的抗扰度试验	4.11	—	—	总线供电

应急管理部沈阳消防研究所
国家消防电子产品质量检验检测中心
检验报告
检验结果汇总表

生产企业：沈阳美宝控制有限公司
产品型号：USC5100

No: Dz2021103250
共 12 页 第 6 页

序号	检验项目	GB 17429-2011 标准条款号	检验结果	结论	备注
12	电源瞬变试验	4.12	—	—	总线供电
13	低温（运行） 试验	4.13	功能正常。	合格	/
14	恒定湿热（运 行）试验	4.14	功能正常。	合格	/
15	振动（正弦） （运行）试验	4.15	功能正常。	合格	/
16	振动（正弦） （耐久）试验	4.16	功能正常。	合格	/
17	碰撞试验	4.17	功能正常。	合格	/

以下空白。

应急管理部沈阳消防研究所
国家消防电子产品质量检验检测中心
检验报告

检验结果汇总表

生产企业：沈阳美宝控制有限公司

No：Dz2021103250

产品型号：USC5100

共 12 页 第 7 页

序号	检验项目	GB 17429-2011 标准条款号	检验结果	结论	备注
1	基本功能试验	4.2	功能正常。	合格	配接 JB-TG-USC5000 型火灾报警控制器
以下空白。					

应急管理部沈阳消防研究所
 国家消防电子产品质量检验检测中心
检 验 报 告

No: Dz2021103250

共 12 页 第 8 页

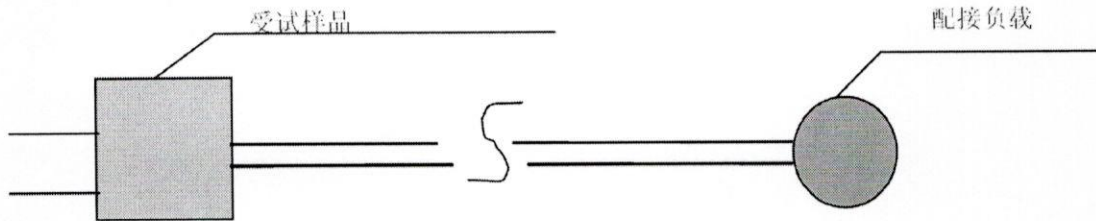
射频电磁场辐射抗扰度试验布置示意图

1) 测试场地: 3 米法半电波暗室

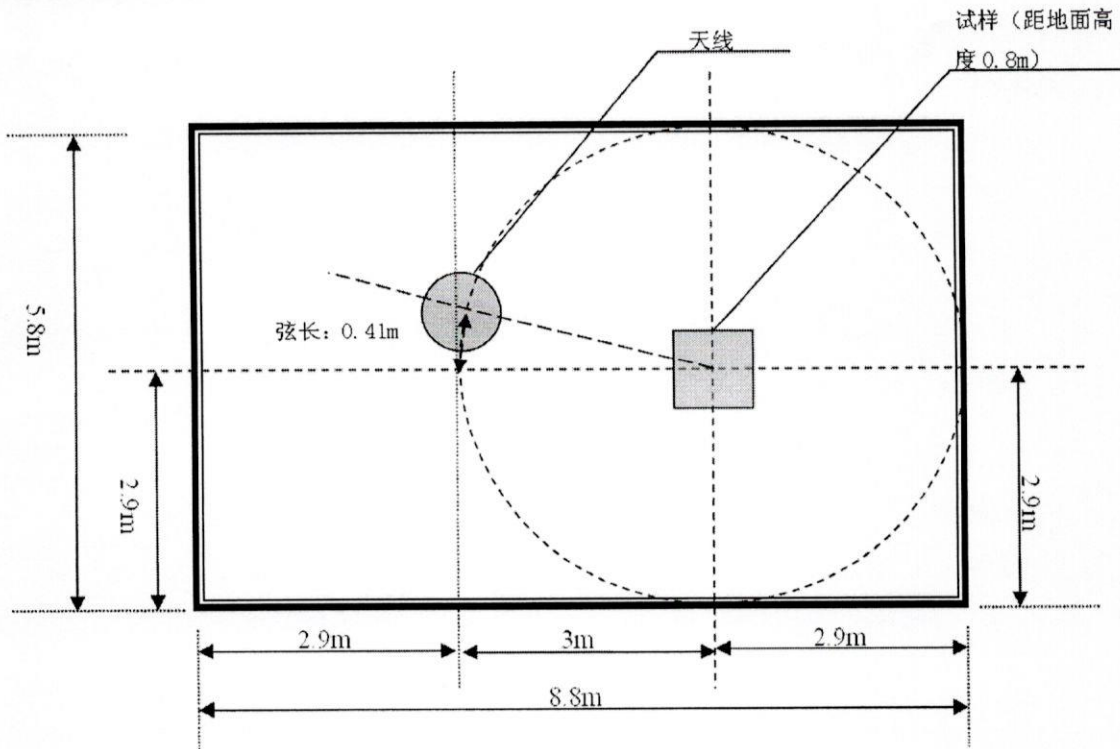
2) 仪器设备:

设备名称	设备型号	校准状态
信号发生器	N5181A	合格
功率放大器	CBA1G-250	合格
组合天线	STLP 9128 D	合格

3) 受试设备连接图:



4) 试验布置示意图:



应急管理部沈阳消防研究所
国家消防电子产品质量检验检测中心
检验报告

No: Dz2021103250

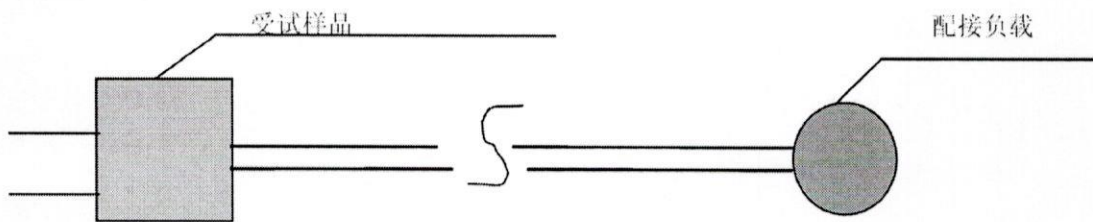
共 12 页 第 9 页

射频场感应的传导骚扰抗扰度试验布置示意图

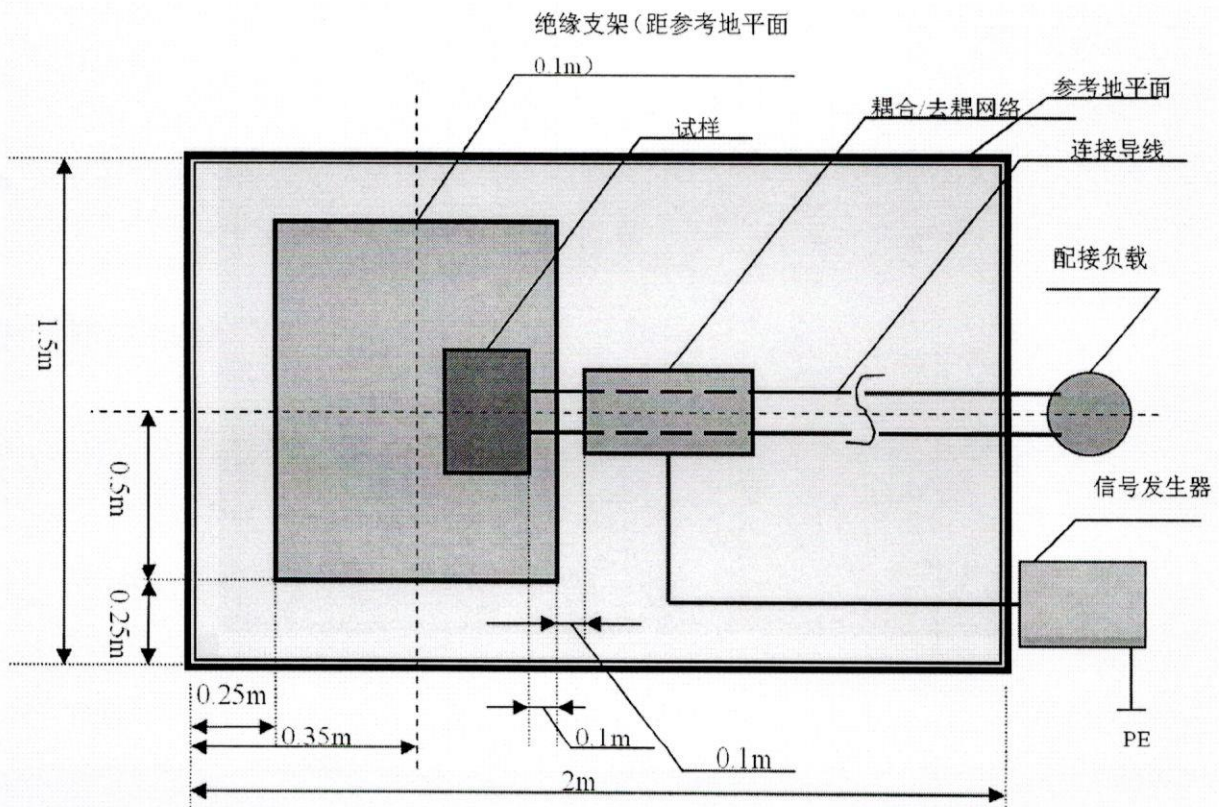
- 1) 测试场地: 电磁屏蔽室
2) 仪器设备:

设备名称	设备型号	校准状态
射频传导抗扰度测试系统	NSG4070	合格
电磁注入钳	KEMZ801	合格
耦合/去耦网络	CDN M016	合格

- 3) 受试设备连接图:



- 4) 试验布置示意图:



应急管理部沈阳消防研究所
 国家消防电子产品质量检验检测中心
 检验报告

No: Dz2021103250

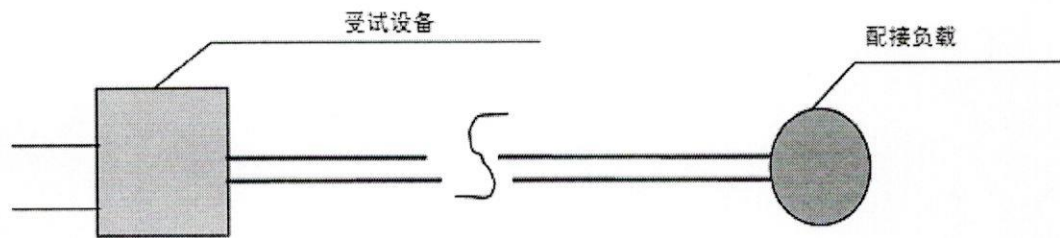
共 12 页 第 10 页

静电放电抗扰度试验布置示意图

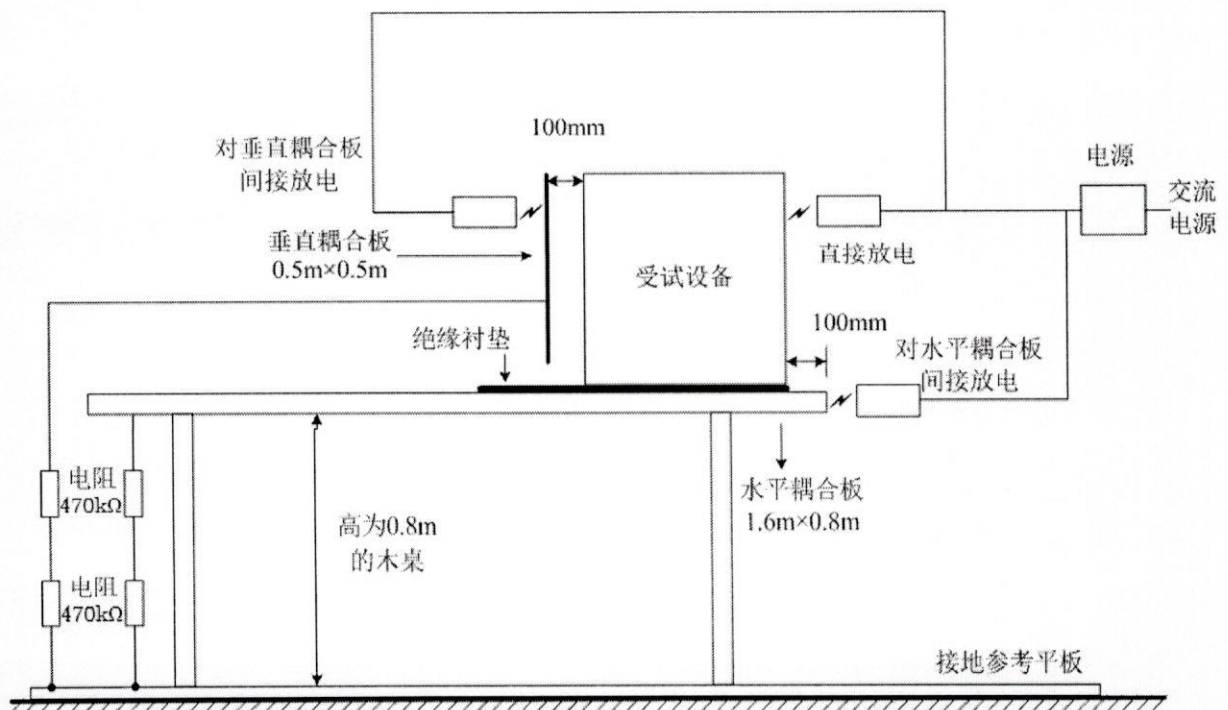
- 1) 测试场地: 试验室
- 2) 仪器设备:

设备名称	设备型号	校准状态
静电放电发生器	NSG435	合格

- 3) 受试设备连接图:



- 4) 试验布置示意图:



应急管理部沈阳消防研究所
国家消防电子产品质量检验检测中心
检验报告

No: Dz2021103250

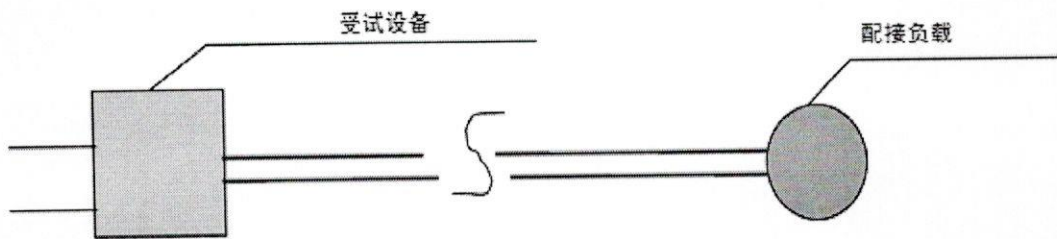
共 12 页 第 11 页

电快速瞬变脉冲群抗扰度试验布置示意图

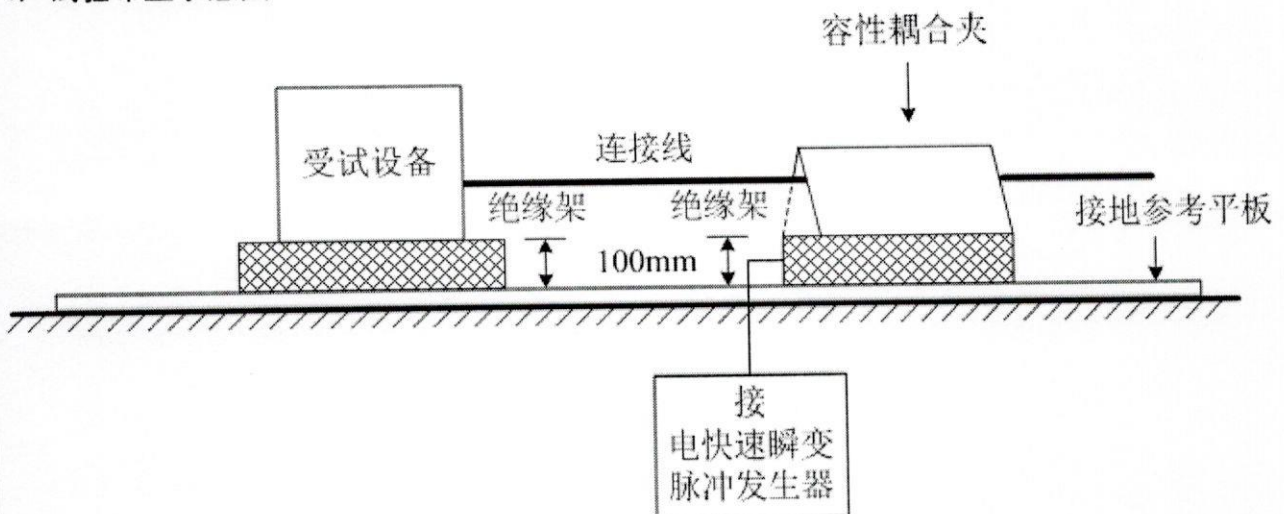
- 1) 测试场地: 试验室
2) 仪器设备:

设备名称	设备型号	校准状态
电快速瞬变脉冲群发生器	SKS-04041B	合格
容性耦合夹	EFTC	合格

- 3) 受试设备连接图:



- 4) 试验布置示意图:



应急管理部沈阳消防研究所
国家消防电子产品质量检验检测中心
检验报告

No: Dz2021103250

共 12 页 第 12 页

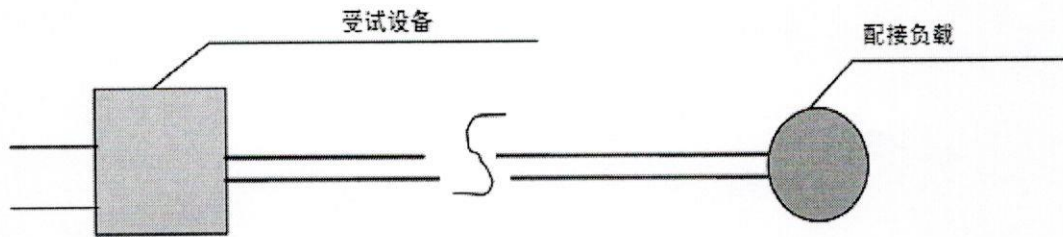
浪涌（冲击）抗扰度试验布置示意图

1) 测试场地： 试验室

2) 仪器设备：

设备名称	设备型号	校准状态
浪涌发生器	NSG2050	合格
耦合去耦网络	CDN 117	合格

3) 受试设备连接图：



4) 试验布置示意图：

