

应急管理部沈阳消防研究所
沈阳美宝控制有限公司



USC9210

风管式感烟火灾探测器宣传册

地址：辽宁省沈阳市皇姑区文大路218-20号甲8

销售（加盟）电话：024-31537331 024-31535681

售后电话：024-31535684

网址：www.uscontrol.com.cn

企业简介

Company Profile

应急管理部沈阳消防研究所

应急管理部沈阳消防研究所成立于 1965 年（原隶属于公安部），是应急管理部直属公益性事业单位。主要开展电气火灾防治、火灾探测报警与联动控制、消防信息化、消防通信指挥、消防侦检与防护、人工智能与无人救援、火灾物证鉴定、智慧消防等领域科研、检验、标准化和工程应用等工作。

研究所内目前设六个研究室、一个国家级工程研究中心、一个国家级质检中心、两个省级重点实验室，多个全国消防标准化及消防行业技术组织，面向消防救援行业 and 全社会提供消防科学技术支撑与服务。所内第一研究室开展消防与应急救援通信和信息化技术研究；第二研究室开展火灾监测预警、探测报警、消防联动控制、应急疏散引导及消防安全评估等研究；第三研究室开展新能源、地下空间、特殊建筑工程等灭火救援技术研究；第四研究室开展消防与应急救援标准规范与消防科学技术信息研究，承担消防标准化相关具体工作；第五研究室开展易燃易爆物品、危险化学品及其他危险源现场侦检、防护研究；第六研究室（物证鉴定中心）开展灾害事故调查技术研究，承担事故调查、物证鉴定、技术培训等相关具体工作。

现有科技人员近 300 名，所址占地面积 120 亩、建筑面积 77060 平方米，拥有大空间火灾实验室、电气火灾模拟实验室、电磁兼容实验室等大批专业设施和一批具有国际先进水平的实验仪器。建所 50 余年，共荣获国家级奖励 4 项，省部级奖励 200 余项，拥有各类技术专利 200 余项，软件著作权近 300 个，始终引领消防电子行业的科技进步与发展。

沈阳美宝控制有限公司成立于 1994 年，是应急管理部沈阳消防研究所独资的高新技术企业。



沈阳美宝控制有限公司主要从事火灾探测报警、消防联动控制、消防物联网等系列产品的开发、生产、销售和服务；消防性能化设计；消防安全评估、消防安全咨询；消防设施检测、安防设施检测；消防及安保系统的设计、咨询、维护保养；消防设备技术开发转让等服务。

公司是中国消防协会电气防火专业委员会第八届委员会支撑单位。中国消防协会批准成立并直接将领导学术性、行业性的分支机构及秘书处设在我司。同时公司拥有国家高新技术企业称号和“软件企业”、“软件产品”双软企业称号。公司建立了完善的质量管理体系，通过了 GB/T19001 标准的质量体系认证，火灾探测报警等主要产品均取得了 3C 产品认证证书。

公司为技术与开发、产品生产、产品性能检验试验等过程配备了先进的实验仪器和设备，建立了先进的产品生产线，制定了完善的生产管理体系和严苛的质量控制流程，针对国家标准、顾客要求及火灾探测报警技术的不断更新和变化，相继将沈阳消防所在国内外领先的火灾自动报警系统、高灵敏度吸气式感烟火灾探测器、消防电子产品检验与试验设备、消防物联网监控系统等多项科研成果产业化，为用户提供了技术含量高、品质一流的优质消防产品和服务，受到了用户的广泛赞誉。

荣誉资质

Qualification Honor

实力见证荣誉 品质铸就辉煌



目录



企业简介

荣誉资质

产品介绍

团队服务

CONTENTS

USC9210

风管式感烟火灾探测器

产品介绍

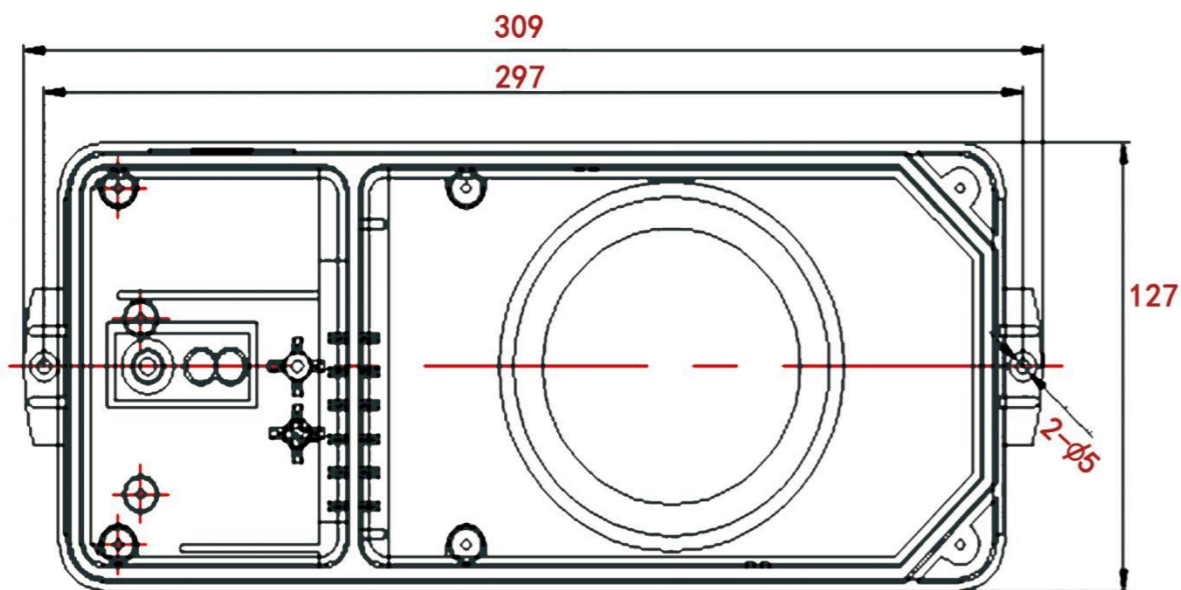
Product Introduction

产品特点

USC9210风管式感烟火灾探测器是一种应用于排风、通风、空气调节系统中的火灾探测器，其通常安装在通风管道的外壁，将探测管延伸至通风管道内，利用2线光电技术，能够有效地监测通风管道内的烟雾情况。当火灾发生时，有烟雾进入通风管道内并沿管道传播时，探测器能够及时报警，并可通过输出信号控制风机、防火阀、排烟口等设备进行消防联动，阻止火灾通过通风管道传播。此外，该探测器还具有故障自诊断功能，当发生电源异常、通信故障、后盖离位等问题，探测器会给出相应的故障信息，通过故障指示灯的闪烁频次判断问题所在，提高了产品的稳定性、可靠性。

技术指标

内容	技术参数
工作电压	(20-29VDC) ±1V或二总线输入
报警响应时间	15s
监视电流	35mA@24VDC
报警电流	55mA@24VDC
指示灯	运行/火警指示灯：红/翠绿双色LED
	正常运行时，翠绿色LED闪亮，间隔1s； 火警报警时，翠绿色LED常灭，红色LED常亮。
	故障指示灯：黄色LED
	发生故障时，黄色LED灯闪亮。
继电器触点输出	2A 30VDC/125VAC
现场设置功能	现场可设置辅助继电器动作源
其他基本功能	模拟火警报警功能以及模拟火警报警复位功能
工作环境	工作温度：-20℃ ~ 70℃
	储存温度：-30℃ ~ 70℃
	相对湿度：0-95%（不凝露）
工作管道风速范	1.0-18m/s
外形尺寸	309mm×121.5mm×318mm



探测器外形尺寸图

基础功能

电源

供电方式（二选一）：

- 1、直流电源工作范围： $(20-29VDC) \pm 1V$ ，典型值24VDC；
- 2、二总线供电：仅给探测器USC4704供电，产品内部的控制板不工作。

指示灯

- 1、运行/火警指示灯：红/翠绿双色LED

正常运行时，翠绿LED灯闪亮，间隔时间1s；发生火警时，仅红色LED灯常亮。

- 2、故障指示灯：黄色LED

发生故障时，黄色LED灯闪亮，通过闪烁频率区分故障类型。

按键

此按键用于模拟测试火警报警功能以及模拟火警报警复位功能。

探测器正常运行状态下，长按按键持续2s以上，进入模拟火警报警状态；短按按键，解除模拟火警报警状态，将探测器恢复到正常运行状态。

正常运行

正常运行时，翠绿LED运行灯闪亮，间隔时间1s，故障指示灯常灭，故障继电器触点闭合。

故障报警

故障报警包括：电源异常、探测器通信故障、探测器上下限超标/总线欠压、后盖离位。系统发生故障时，黄色LED故障灯闪亮，翠绿LED运行灯闪亮且间隔1s，故障继电器触点断开；故障恢复时，故障指示灯常灭，故障继电器触点恢复到初始状态（闭合），系统正常运行。

故障检测项	优先级	故障灯闪亮频次
电源异常(超出规定范围)	优先级1（最高）	间隔2.5s连续闪亮1次
探测器通信故障	优先级2	间隔2.5s连续闪亮2次
探测器上下限超标/总线欠压	优先级3	间隔2.5s连续闪亮3次
后盖离位(外盖被打开，或未被正确固定)	优先级4	间隔2.5s连续闪亮4次

火警报警

发生火警，当烟雾达到火警报警阈值，响应时间15s，红色LED火警灯常亮，火警继电器触点闭合，故障继电器触点闭合（初始状态），辅助继电器1和2触点闭合（设置默认状态）。重新上电，火警继电器恢复初始状态（触点断开）。

辅助功能输出

辅助继电器包括：辅助继电器1和辅助继电器2。

参照四位拨码开关的现场功能设置：

- 1、动作源设置为火警时，发生火警，辅助继电器1和2触点闭合；重新上电，恢复到初始状态（辅助继电器1和2触点断开）。
- 2、动作源设置为故障时，发生故障，辅助继电器1和2触点闭合；故障排除，恢复到初始状态（辅助继电器1和2触点断开）。

参数设置

四位拨码开关的现场功能设置

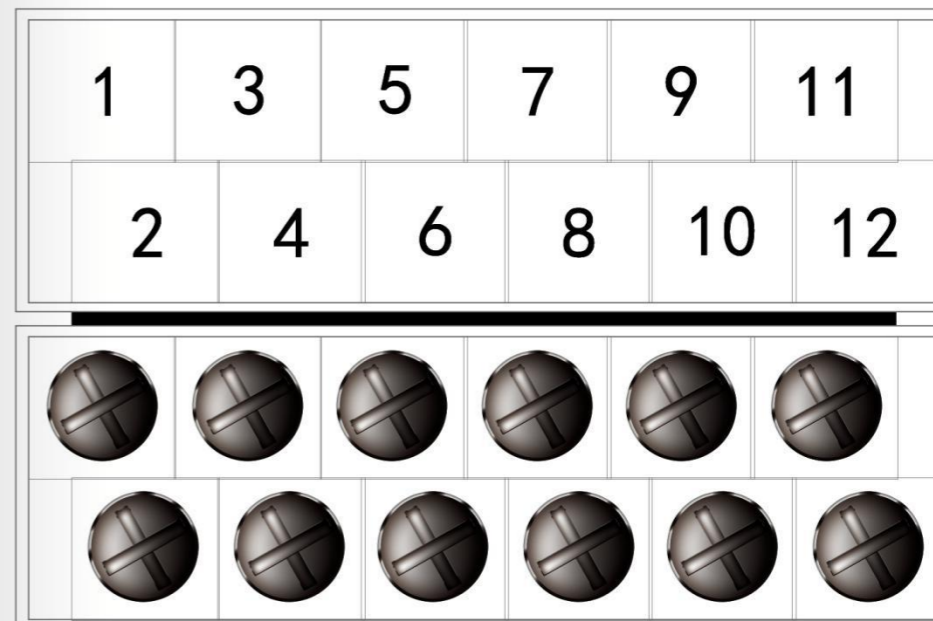
序号	状态切换设置	动作源	选择	默认	功能描述
1	辅助继电器1	火警	OFF		火警时，辅助继电器1不动作
			ON	ON	火警时，辅助继电器1动作
2	辅助继电器1	故障	OFF	OFF	故障时，辅助继电器1不动作
			ON		故障时，辅助继电器1动作
3	辅助继电器2	火警	OFF		火警时，辅助继电器2不动作
			ON	ON	火警时，辅助继电器2动作
4	辅助继电器2	故障	OFF	OFF	故障时，辅助继电器2不动作
			ON		故障时，辅助继电器2动作

注：ON-动作源有效，OFF-动作源无效。

端口定义

序号	标识	功能说明
1	Vin	电源输入正
2	GND	电源输入负
3	L+	二总线输入L+
4	L-	二总线输入L-
5	ALARM_COM	火警继电器输出-公共触点
6	ALARM_NO	火警继电器输出-常开触点
7	ERR_COM	故障继电器输出-公共触点
8	ERR_NO	故障继电器输出-常开触点
9	AUX1_COM	辅助继电器1输出-公共触点
10	AUX1_NO	辅助继电器1输出-常开触点
11	AUX2_COM	辅助继电器2输出-公共触点
12	AUX2_NO	辅助继电器2输出-常开触点

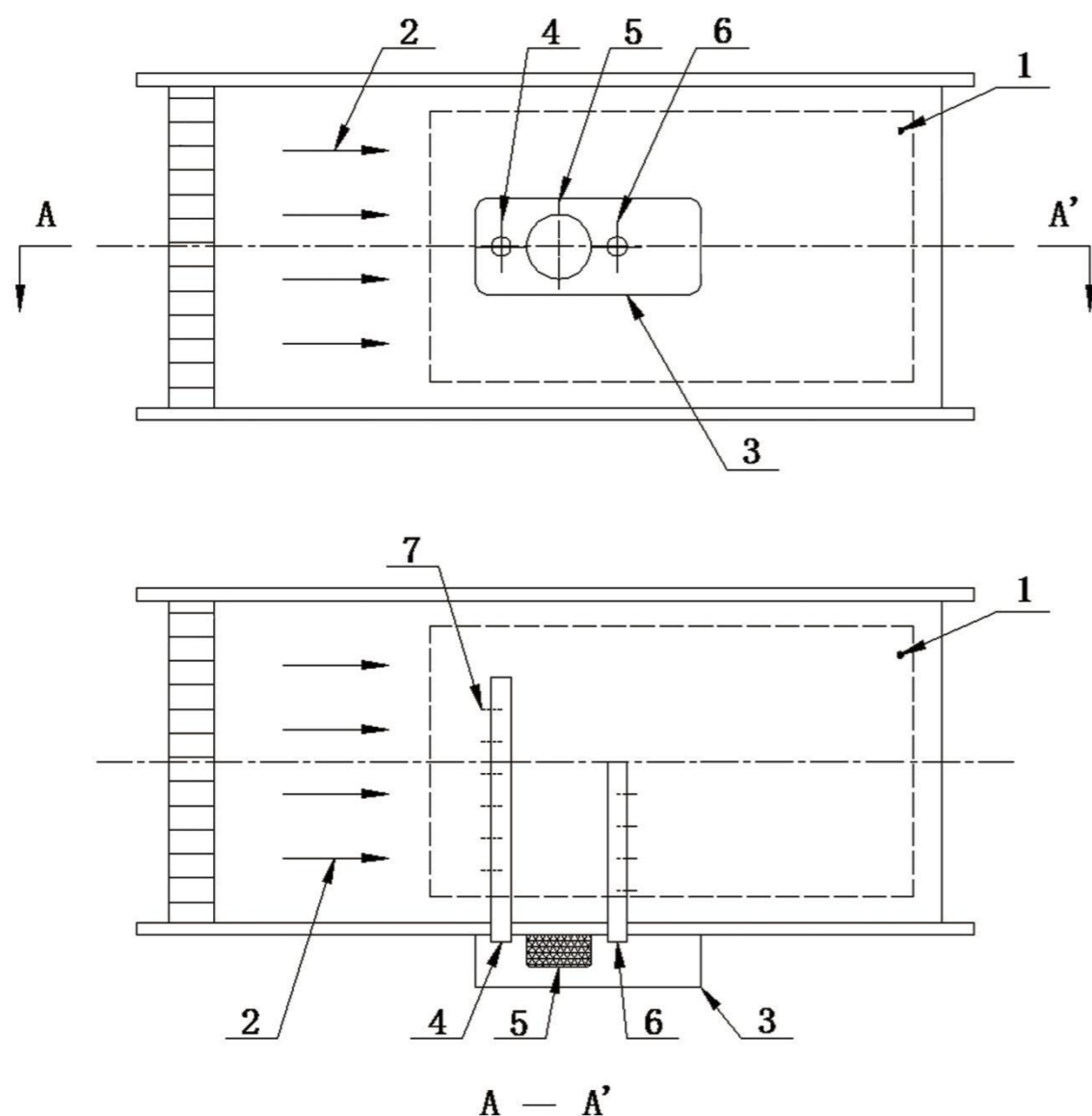
如下图：



探测器端口定义图

安装说明

参照探测器的外形尺寸图，其安装位置示意图如图



标引序号说明：

- | | |
|------------------------|--------------|
| 1——测量工作区； | 2——气流； |
| 3——风管式感烟火灾探测器； | 4——采样管（动压管）； |
| 5——USC4704点型光电感烟火灾探测器； | 6——静压管； |
| 7——采样孔； | |

探测器安装位置示意图

采样管的安装要始终使进气孔朝向气流，建议采样管长度至少延伸管道宽度的2/3以获得最佳性能。环形管道长5.5m、高2.1m，内部截面尺寸400mmx400mm（0.16m²）的正方形。USC9210探测器要求风速至少为（1.0±0.2）m/s，可以使用风速计验证管道的空气速度。要验证管道空气的充分采用，使用压力计测量两个采样管之间的压差。由于大多数商用压力计无法精确测量非常低的压差，因此空气速度低于500FPM的可以采用以下方法之一：

- 1) 使用DWYER 607 系列差压变送器进行低流量空气流量测试；
- 2) 使用气溶胶烟雾发生器测试。

接线说明

探测器的接线端子便于连线，通过将电线的裸铜端滑到接线端口处并拧紧夹板螺钉来进行接线连接。所有接线必须按照国家电气规范和具有管辖权的当地规范进行安装，按照接线端口定义连接，防止不正确的连线造成探测器在发生火灾时无法正确实时响应。

注意事项

为使探测器正常工作，必须按照本说明书中的要求进行安装和使用。

探测器要求定期测试和维护，应至少每年清洁一次。

房屋进行装修、粉刷施工时，请务必装上防尘罩。

有大量粉尘、水雾、蒸汽滞留的场所不宜选用感烟探测器。

团队服务

Team Services



坚持“积极、创新、专业、坚持”的公司理念
大力宣传和发​​展“诚信、团结、和谐、包容、荣誉”的企业精神

01 5S 现场管理为员工创建了一个舒适安全的工作环境，为稳定产品质量，提高工作效率塑造优良的企业形象提供了可靠保证。

02 配备 2 条的生产线和质量检测设备，保证生产与检测同步；现有生产条件下月产能：20 万只探测器。

03 ISO9001 质量管理体系，保证产品生产和服务的各个过程得到有效的控制。

04 全面实现生产智能化、操作规范化，使产品质量、性能在整体制造过程中的每个环节都得到有效控制。

美宝本着“质量第一、客户满意、持续改进”的方针，秉持以市场为主导的原则，竭诚为广大用户提供质量优良、性能稳定的消防产品及细心周到的服务。

我们承诺公司产品均符合国家及行业的相关标准、规范，并取得相关资质类证明。同时我们也将售前、售中及售后全过程中为您提供相关服务。我们将随时为您提供技术咨询，协助您了解并解决产品性能、系统应用、管理维护、设备保养、更换维修等方面的问题；在产品的使用过程中，我们会按照需求提供现场服务，并协助您在项目应用中发挥产品的技术优势、节约项目成本、提高产品利用效率；在产品的售后过程中，我们会执行严格的质量保证原则，确保产品在实际应用中的有效性，确保项目的消防安全，且承诺在质保期外仍会按需求提供服务，为您解决产品使用中的后顾之忧。

在此，我们将以优质的产品、周到的服务为您排忧解难，为消防产品、消防安全、消防事业添砖加瓦、保驾护航。



质量在我手中
客户在我心中

