

智慧 消防 「领航者」



USC 应急管理部沈阳消防研究所
沈阳美宝控制有限公司
SHENYANG US CONTROLS CO., LTD.

吸气式感烟火灾探测器宣传册



应急管理部沈阳消防研究所
沈阳美宝控制有限公司

关于我们

应急管理部沈阳消防研究所成立于 1965 年（原隶属于公安部），是应急管理部直属公益性事业单位。主要开展电气火灾防治、火灾探测报警与联动控制、消防信息化、消防通信指挥、消防侦检与防护、人工智能与无人救援、火灾物证鉴定、智慧消防等领域科研、检验、标准化和工程应用等工作。所内目前设六个研究室、一个国家级工程研究中心、一个国家级质检中心、两个省级重点实验室，多个全国消防标准化及消防行业技术组织，面向消防救援行业 and 全社会提供消防科学技术支撑与服务。

研究所内第一研究室开展消防与应急救援通信和信息化技术研究；第二研究室开展火灾监测预警、探测报警、消防联动控制、应急疏散引导及消防安全评估等研究；第三研究室开展新能源、地下空间、特殊建筑工程等灭火救援技术研究；第四研究室开展消防与应急救援标准规范与消防科学技术信息研究，承担消防标准化相关具体工作；第五研究室开展易燃易爆物品、危险化学品及其他危险源现场侦检、防护研究；第六研究室（物证鉴定中心）开展灾害事故调查技术研究，承担事故调查、物证鉴定、技术培训等相关具体工作。

现有科技人员近 300 名，所址占地面积 120 亩、建筑面积 77060 平方米，拥有大空间火灾实验室、电气火灾模拟实验室、电磁兼容实验室等大批专业设施和一批具有国际先进水平的实验仪器。建所 50 余年，共荣获国家级奖励 4 项，省部级奖励 200 余项，拥有各类技术专利 200 余项，软件著作权近 300 个，始终引领消防电子行业的科技进步与发展。



沈阳美宝控制有限公司成立于 1994 年，是应急管理部沈阳消防研究所独资的高新技术企业。

沈阳美宝控制有限公司主要从事火灾探测报警、消防联动控制、消防物联网等系列产品的开发、生产、销售和服务；消防性能化设计；消防安全评估、消防安全咨询；消防设施检测、安防设施检测；消防及安保系统的设计、咨询、维护保养；消防设备技术开发转让等服务。

公司是中国消防协会电气防火专业委员会第八届委员会支撑单位。中国消防协会批准成立并将领导学术性、行业性的分支机构及秘书处设在我司。同时公司拥有国家高新技术企业称号和“软件企业”、“软件产品”双软企业称号。公司建立了完善的质量管理体系，通过了 GB/T19001 标准的质量体系认证，火灾探测报警等主要产品均取得了 3C 产品认证证书。

公司为技术与开发、产品生产、产品性能检验试验等过程配备了先进的实验仪器和设备，建立了先进的产品生产线，制定了完善的生产管理体系和严苛的质量控制流程，针对国家标准、顾客要求及火灾探测报警技术的不断更新和变化，相继将沈阳消防所在国内外领先的火灾自动报警系统、高灵敏度吸气式感烟火灾探测器、消防电子产品检验与试验设备、消防物联网监控系统等多项科研成果产业化，为用户提供了技术含量高、品质一流的优质消防产品和服务，受到了用户的广泛赞誉。

荣誉资质

实力见证荣誉 品质铸就辉煌



目录

- 01 关于我们
- 02 荣誉资质
- 03 产品介绍
- 04 团队服务
- 05 业务分布

吸气式感烟火灾探测器

产品简介

吸气式感烟火灾探测系统是一种具有报警功能及继电器输出的空气管路采样式感烟火灾探测系统，主要用于需要高灵敏度烟雾探测的场所及高洁净、高大空间、高温、高湿或具有强电磁辐射等环境。

工作原理

它通过内部的一个抽气设备产生低气压，带有若干个小孔的空气采样管从被监控区域吸入空气，这些空气被吸入采用独特设计的激光采样检测室进行分析，相应的微处理器对数据进行综合处理，判断是否有火警发生，如有则给出相应的声光，显示信息。该系统还具有故障自诊断能力，当空气采样管发生堵塞、破损；风机发生故障；系统出现问题等，系统会给出相应的故障信息。

技术参数



型号：USC4940
尺寸：450mm×257mm×126mm
最大工作电流：2.0A
采样管路数目：4个
探测室：2个
型号：USC4922
尺寸：290mm×257mm×126mm
最大工作电流：1.1A
采样管路数目：2个
探测室：1个

联网能力：485 接口

声强输出：65dB ~ 115dB

工作电压：DC24^{+10%}_{-15%} V

米继电器输出：2A@30VDC；0.5A@125VAC

工作温度范围：-10℃ ~ 55℃（14°F ~ 131°F）

工作湿度范围：10% ~ 95%RH 相对湿度，无凝结。

采样长度：单管路最大使用长度为 100 米，总管路最大使用长度为 400 米。

采样孔数量：单管路采样孔最多为 31 个，总管路采样孔数量最多为 124 个。

执行标准：GB 15631-2008

界面功能



指示灯

5 个指示灯(消音、电源、火警、系统、故障)



按键

7 个按键(上、下、左、右确认、自检、消音)



液晶屏

用于显示事件信息

指示灯

面板上指示灯共 5 个，功能如下：

消音：有声时按消音键后点亮，复位后或故障消失后，消音指示灯自动熄灭。

电源：显示供电状态，正常时闪亮。

火警：火警确认后点亮。

系统：有系统故障时点亮。

故障：如有故障，则点亮。

按键

按键共 3 组，分别如下：

消音：按下可消音，同时消音灯亮。

自检：按下后，该系统自动进行 LED、液晶、声音的检测，检测结束后，自动退出。

“▲”、“▼”、“◀”、“▶”方向键：分别代表上下左右。

确认：选择由方向键选中的功能。

继电器

继电器：当故障或火警确定后，相应的继电器会动作给出故障或火警信息。

每一路继电器数目：故障 1 个、火警 2 个（可设置），共 3 个。

每一路继电器类型：自保持（注：继电器路数与系统回路数目相同）。

音响

故障音 1 种：当有故障发生时，该系统发出故障音。

火警音（4 种，与故障音不同）：当有火警发生时，该系统发出火警音，根据火警级别的不同，共有四种火警音（预警音、警告音、火警 1 音、火警 2 音）。

按键音：操作提示音，当按键操作有效时，会给出短促的提示音，说明此次按键有效。

安装铺管

铺管要求：

《火灾自动报警系统设计规范》(GB50116-2013)中规定：

一个探测单元的采样管总长不宜超过 200m，单管长度不宜超过 100m；同一根采样管不应穿越防火分区；最多使用 2 根采样管（双管路探测器）；采样孔总数不宜超过 100 个，单管上的采样孔数量不宜超过 25 个；采样点的孔径最小直径 2 毫米，采样孔的位置和孔径需要根据现场状况设置。

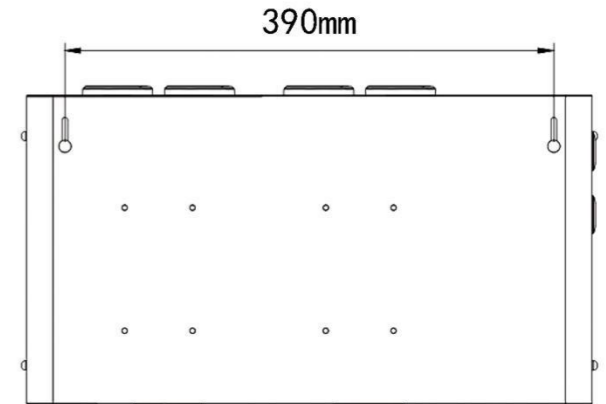
应尽量不使用“U”型布管，当现场确实需“U”型布管时，应保证从采样管末端（最不利处）采样孔引入烟雾，每个探测区域的最大允许烟雾传输时间不应超过 120s，报警响应时间不应超过 60s。

需采用国家标准认可的坚固耐用的采样管（采样管应涂成红色或沿管路涂有不小于 2 毫米宽的红色标记，并在两端 1 米内标有探测器吸气管路字样）；内径为 20—22mm 左右。尽量使管路保持平直，减少弯曲的次数；如必需弯曲，也要使用小曲率弯头以保证气流尽可能畅通。

可以使用最长 6 米的远端毛细采样点。尽量不使用“T”型分支。不同设备允许开取的采样点的数量各不相同，探测器的灵敏度与采样点数和采样点的孔径都有很大关系。

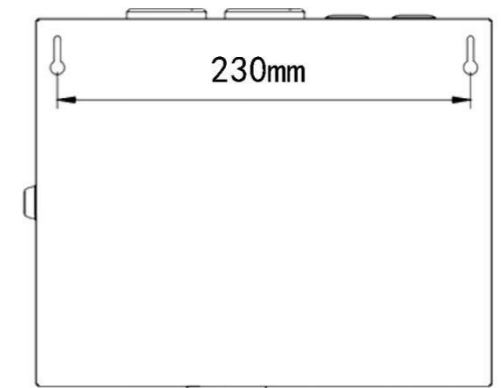
USC4940 安装示意图：

- 1、在墙上预先水平安装两个膨胀管（配用 ST6.3 自攻螺钉），间距 390mm，如图所示；
- 2、将配用 ST6.3 自攻螺钉拧入膨胀管内，螺帽与膨胀管末端间距 2 ~ 4mm；
- 3、将探测器挂在自攻螺钉处。



USC4922 安装示意图：

- 1、在墙上预先水平安装两个膨胀管（配用 ST6.3 自攻螺钉），间距 230mm，如图所示；
- 2、将配用 ST6.3 自攻螺钉拧入膨胀管内，螺帽与膨胀管末端间距 2 ~ 4mm；
- 3、将探测器挂在自攻螺钉处。





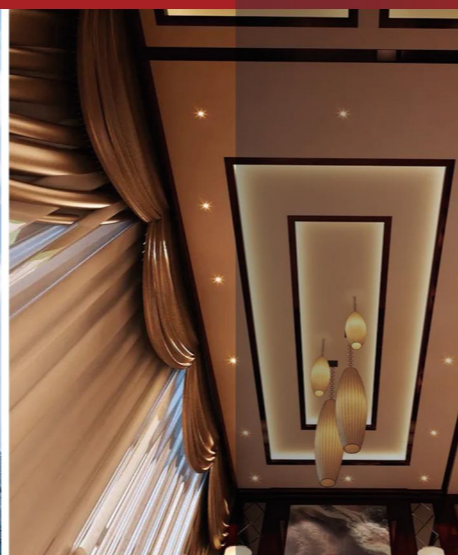
古镇



古建筑



高楼



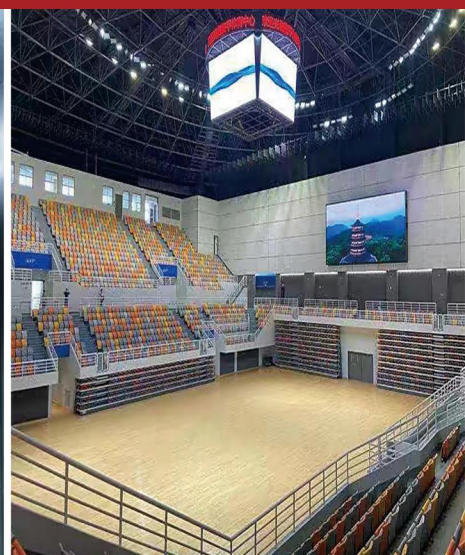
吊顶



无尘室



机房



体育馆

吸气式感烟火灾探测器应用

高速气流的场所：

如数据机房、通信机房及无尘室等场所；保护区域内有空调或机械通风系统在运转，使得火灾产生的烟雾流动方向可能会受到影响。取样管路可以配置在烟雾可能的行进的方向上，以拦截含有火灾烟雾的空气样品。

点型感烟、感温火灾探测器不适宜的大空间：

如舞台上、体育馆；建筑高度超过 12 米或有特殊要求的场所，使用采样管安装的方式，可以突破高度的限制。

需要进行火灾早期的重要场所：

如古建筑、古镇、博物馆；空气采样具有超高的灵敏度，在还未见到烟雾时，空气采样即可触发报警，空气采样的极早期报警功能正是这些重要场所需要的。对于火灾，时间至关重要，在火灾的萌芽阶段是最容易解决的。

人员不宜进入的场所：

如空间狭小、温湿度异常、有毒害场所；这些场所如果按照传统点型感烟探测器，在后期的维护保养以及正常工作处理时十分不方便，而空气采样可以是布管路探测，设备本身可以不安装于探测场所，这样人员可以不进入探测场所就可以知道探测区域内的情况。

需要进行隐蔽的场所：

如吊顶内、地板下；将采样管网布置在探测区域内进行采样空气取样管路配置方式具有非常大的弹性，极早期火灾预警系统取样管路跟随保护区域及对象调整取样位置，才能真正的达到火灾侦测的效果。

团队服务

美宝本着“质量第一、客户满意、持续改进”的方针，秉持以市场为主导的原则，竭诚为广大用户提供质量优良、性能稳定的消防产品及细心周到的服务。



我们承诺公司产品均符合国家及行业的相关标准、规范，并取得相关资质类证明。同时我们也将售前、售中及售后全过程中为您提供相关服务。我们将随时为您提供技术咨询，协助您了解并解决产品性能、系统应用、管理维护、设备保养、更换维修等方面的问题。

在产品的使用过程中，我们会按照需求提供现场服务，并协助您在项目应用中发挥产品的技术优势、节约项目成本、提高产品利用效率。

在产品的售后过程中，我们会执行严格的质量保证原则，确保产品在应用中的有效性，确保项目的消防安全，且承诺在质保期外仍会按需求提供服务，为您解决产品使用中的后顾之忧。

在此，我们将以优质的产品、周到的服务为您排忧解难，为消防产品、消防安全、消防事业添砖加瓦、保驾护航。

业务分布

业务主要分布：

北京、天津、上海、重庆、辽宁、吉林、黑龙江、山东、广东、广西、云南、贵州、四川、河南、新疆……

公司销售网络遍布全国各地，建立了完善的销售、售后服务体系，拥有具备经验丰富的技术服务团队，保证您第一时间得到最专业现场调试与服务！

- ☑ 公司地址：辽宁省沈阳市皇姑区文大路 218-20 号甲 8
- ☑ 销售（加盟）电话：024-31537331、024-31535681
- ☑ 售后电话：024-31535684
- ☑ 网址：www.uscontrol.com.cn